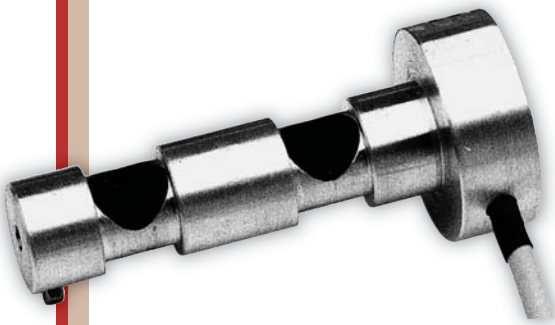


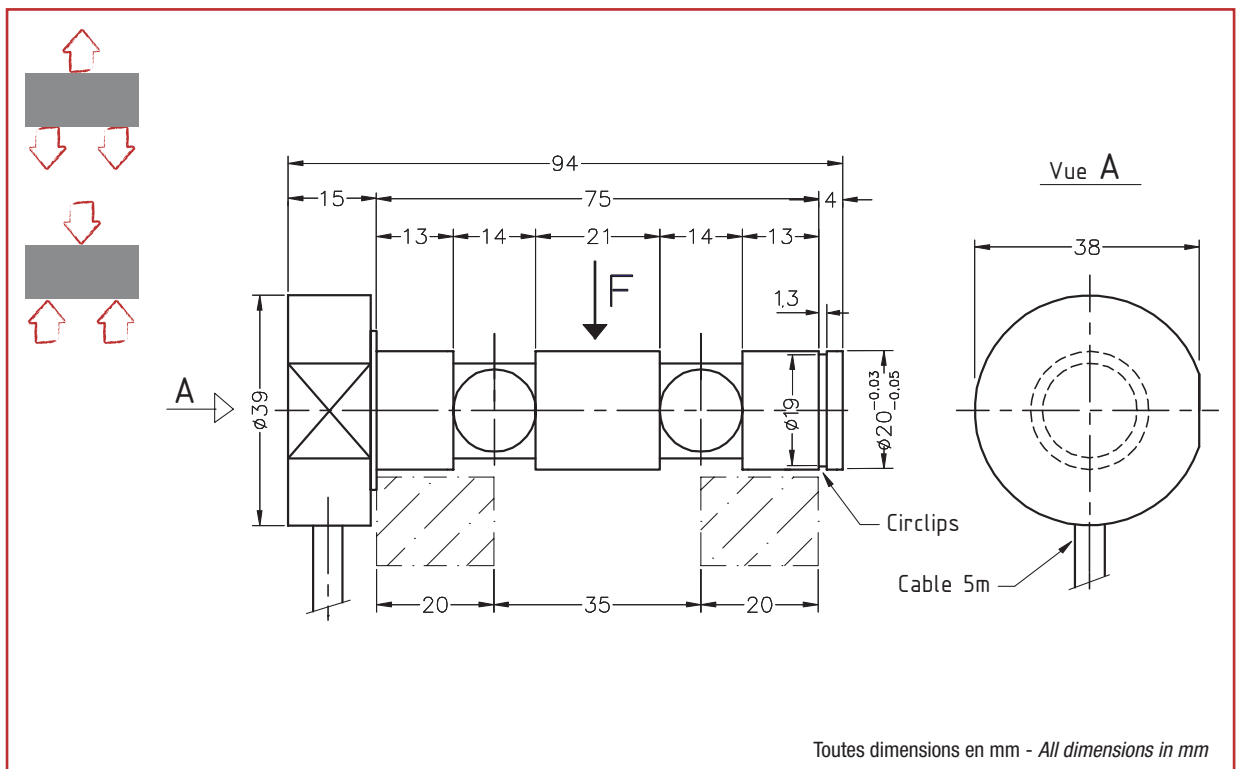
0 ... 20 kg à 0 ... 200 kg
0 ... 0.2 KN à 0 ... 2 KN



- Axe dynamométrique destiné aux applications telles que la mesure d'efforts, de pesage, de levage, de manutention, le contrôle de surcharge...
- Précision : 0.5 % (0.1 % en option)
- Coefficient de sécurité élevé : > 300 %
- Aluminium, IP65
- *Dynamometric axis for application such as effort weighing, lifting, handling, overload control...*
- *Accuracy: 0.5 % (0.1 % in option)*
- *High safety coefficient: > 300 %*
- *Aluminum, IP65*

Câblage - Wiring

+ alim.	+ signal	- signal	- alim.	Sens +	Sens -
+ excit.	+ signal	- signal	- excit.	Sens +	Sens -
rouge	vert	blanc	noir	bleu	marron
red	green	white	black	blue	brown



M15

0 ... 20 kg à 0 ... 20 kg
0 ... 0.2 KN à 0 ... 2 KN

Capteurs de Pesage/Force Weighing/Force Sensor

Caractéristiques - Specifications

MÉCANIQUES		MECHANICAL	
Charge Nominale C.N.	Nominal load	0.2, 0.5, 1, 2 20, 50, 100, 200	KN kg
Force de travail admissible	Service load	130	% C.N.
Force max. sans détérioration	Limit load	150	% C.N.
Force ultime avant rupture	Ultimate load	500	% C.N.
Déflexion sous force nominale	Position feedback	-	mm
PRÉCISIONS		ACCURACY	
Erreur combinée	Combined error	< ±0.5	% C.N.
Répétabilité	Repeatability	0.5	%
ÉLECTRIQUES		ELECTRICAL	
Impédance du pont	Bridge resistance	700 ±5	Ω
Résistance d'isolement	Insulation resistance	> 2 x 10 ⁹	Ω
Tension d'alimentation	Supply voltage	5 ... 12	Vcc
Tension d'alimentation max.	Max. supply voltage	15	Vcc
Signal de sortie	Sensitivity	1 ±2%	mV/V
GÉNÉRALES		GENERAL	
Dérive thermique du signal	Temperature coefficient of sensitivity	≤ ±0.005	% C.N./°C
Dérive thermique de zéro	Temperature coefficient of zero signal	≤ ±0.005	% C.N./°C
Plage de température compensée	Nominal temperature range	-10 ... +50	°C
Plage de température opérationnelle	Service temperature range	-20 ... +70	°C
Degré de protection	Level of protection	IP65	
Matériau	Material	Aluminium Aluminum	
Connexion	Connection	Câble 5 m, 6 fils	

Options - Options

Erreur combinée	Combined error	±0.1	% C.N.
Dimension spécifique sur demande	Special dimension on request		

Accessoires - Accessories



SCAIME
L'INFINIMENT PRÉCIS INFINITE PRECISION

BP501 - F 74105 Annemasse Cedex
Tél. : (+33) 4 50 87 78 64
Fax : (+33) 4 50 87 78 42
E.mail : info@scaime.com



Téléchargez tous
nos documents sur :
Download all
our documents from :
www.scaime.com

Agent



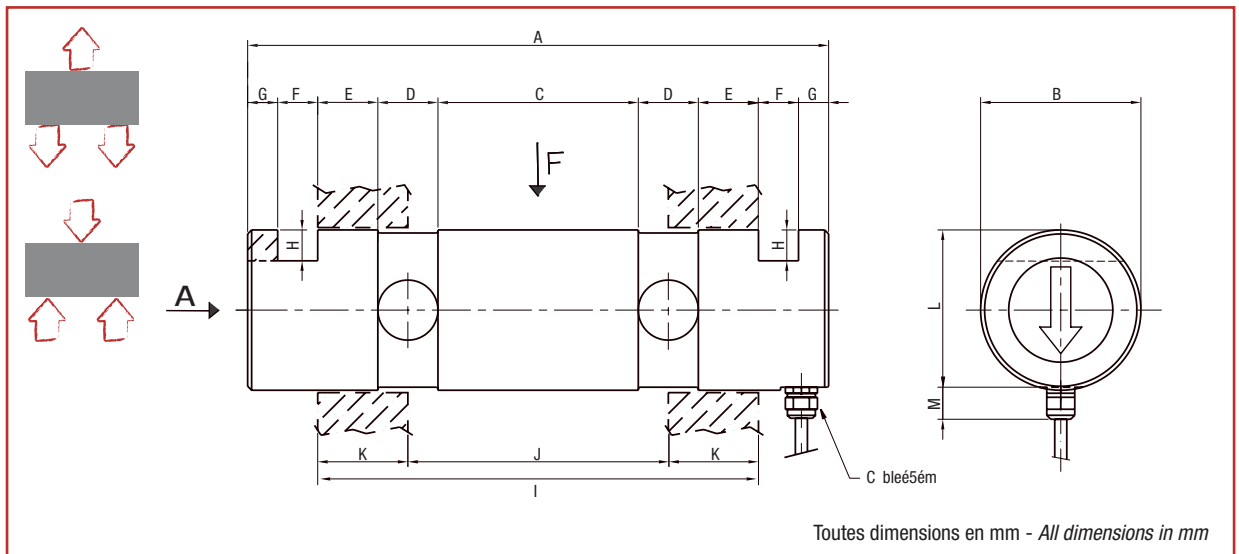
0 ... 500 kg à 0 ... 100 t
0 ... 5 KN à 0 ... 1 000 KN



- Axe dynamométrique destiné aux applications telles que la mesure d'efforts, de pesage, de levage, de manutention, le contrôle de surcharge...
- Précision : 0.5 % (0.1 % en option)
- Coefficient de sécurité élevé : > 500 %
- Acier inox, IP65
- *Dynamometric axis for application such as effort weighing, lifting, handling, overload control...*
- *Accuracy: 0.5 % (0.1 % in option)*
- *High safety coefficient: > 500 %*
- *Stainless steel, IP65*

Câblage - Wiring

+ alim.	+ signal	- signal	- alim.	+ réf.	- réf.
+ excit.	+ signal	- signal	- excit.	+ sense	- sense
rouge	vert	blanc	noir	bleu	marron
red	green	white	black	blue	brown



Charge Nominale (C.N.) KN	A	ØB ^{-0.03} -0.05	C	D	E	F	G	H	I	J	K	L	M
5, 10, 20, 40	116	30	20	20	10	6	12	6	80	40	20	29	10
50, 100, 200	140	50	30	20	15	8	12	8	100	50	25	48.5	15
400, 600	290	80	100	30	30	20	15	15	220	130	45	78.5	15
800, 1 000	305	100	115	30	30	20	15	15	235	145	45	98	15

M16

0 ... 500 kg à 0 ... 100 t
0 ... 5 KN à 0 ... 1 000 KN

Capteurs de Pesage/Force Weighing/Force Sensor

Caractéristiques - Specifications

MÉCANIQUES		MECHANICAL	
Charge Nominale C.N.	Nominal load	Voir au recto - See on the front 0,5, 1, 2, 4, 5, 10, 20, 40, 50, 80, 100	KN t
Force de travail admissible	Service load		130 % C.N.
Force max. sans détérioration	Limit load		150 % C.N.
Force ultime avant rupture	Ultimate load		500 % C.N.
Déflexion sous force nominale	Position feedback		0.4 mm
PRÉCISIONS		ACCURACY	
Erreur combinée	Combined error	< ±0.5	% C.N.
Répétabilité	Repeatability	0.05	%
ÉLECTRIQUES		ELECTRICAL	
Impédance du pont	Bridge resistance	700 ±20 (350 pour - for 5/10/20 KN)	Ω
Résistance d'isolement	Insulation resistance	> 2 x 10 ⁹	Ω
Tension d'alimentation	Supply voltage	5 ... 12	Vcc
Tension d'alimentation max.	Max. supply voltage	15	Vcc
Signal de sortie	Sensitivity	1 ±2%	mV/V
GÉNÉRALES		GENERAL	
Dérive thermique du signal	Temperature coefficient of sensitivity	≤ ±0.005	% C.N./°C
Dérive thermique de zéro	Temperature coefficient of zero signal	≤ ±0.005	% C.N./°C
Plage de température compensée	Nominal temperature range	-10 ... +50	°C
Plage de température opérationnelle	Service temperature range	-20 ... +70	°C
Degré de protection	Level of protection	IP65	
Matériau	Material	Acier Inoxydable Stainless steel	
Connexion	Connection	Câble 5 m, 6 fils	

Options - Options

Erreur combinée	Combined error	±0.1	% C.N.

Accessoires - Accessories



BP501 - F 74105 Annemasse Cedex
Tél. : (+33) 4 50 87 78 64
Fax : (+33) 4 50 87 78 42
E.mail : info@scaime.com



Téléchargez tous
nos documents sur :
Download all
our documents from :
www.scaime.com

Agent